

Smart Energy Controller



Turvallisuus

Tekoälykäyttöinen
aktiivinen kaarisuoja



Korkeammat tuotot

Jopa 30% enemmän energiaa
optimoijan avulla



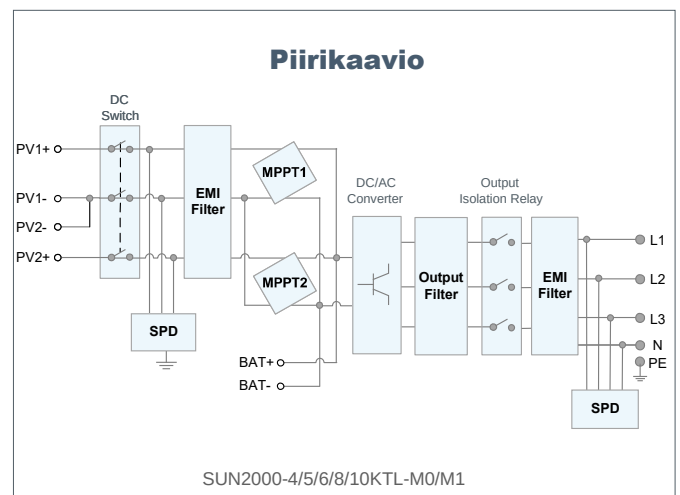
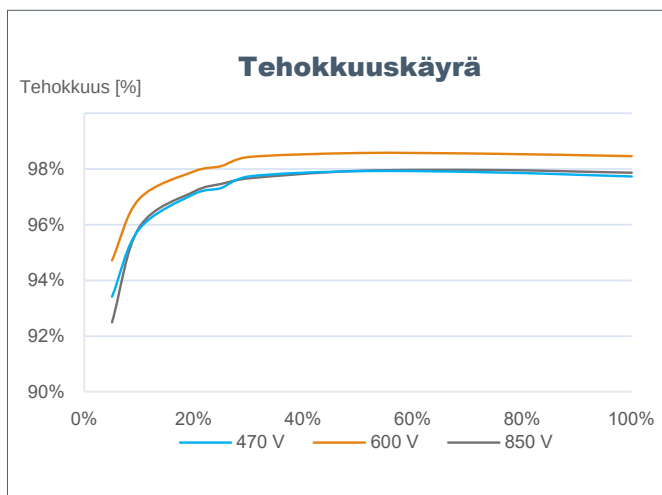
Akkuvalmius

Plug & Play akkuliitettä



Joustava etäseuranta

WLAN, Nopea Ethernet, 4G
yhteys tuettu



Tekniset ominaisuudet

Tekniset ominaisuudet	SUN2000 -4KTL-M1	SUN2000 -5KTL-M1	SUN2000 -6KTL-M1	SUN2000 -8KTL-M1	SUN2000 -10KTL-M1
-----------------------	---------------------	---------------------	---------------------	---------------------	----------------------

Tehokkuus

Max. tehokkuus	98.3%	98.4%	98.6%	98.6%	98.6%
Euroopalainen painotettu tehokkuus	97.1%	97.5%	97.7%	98.0%	98.1%

Syöttövirta (PV)

Suositteltu max. PV-teho	6,000 Wp	7,500 Wp	9,000 Wp	12,000 Wp	15,000 Wp
Max. syöttöjännite	1,100 V				
Käyttöjännitealue	140 V ~ 980 V				
Käynnistysjännite	200 V				
Nimellinen tulojännite	600 V				
Suurin tulovirta MPPT:tä kohti	11 A				
Max. oikosulkuvirta	15 A				
MPP Tracker	2				
Suurin syöttömäärä per MPP tracker	1				

Syöttö (DC Akku)

Yhteensopiva akusto	HUAWEI Smart String ESS 5kWh – 30kWh				
Käyttöjännitealue	600 V ~ 980 V				
Suurin käyttövirta	16.7 A				
Max latausteho	10,000 W				
Max purkausteho	4,400 W	5,500 W	6,600 W	8,800 W	10,000 W

Lähtövirta (On Grid)

Vaiheluokka	Kolmivaiheinen				
Nimellislähtöteho	4,000 W	5,000 W	6,000 W	8,000 W	10,000 W
Max. näennäisteho	4,400 VA	5,500 VA	6,600 VA	8,800 VA	11,000 VA
Nimellislähtöjännite	220 Vac / 380 Vac, 230 Vac / 400 Vac, 3W / N+PE				
Nimellisverkkoataajuus	50 Hz / 60 Hz				
Max. lähtövirta	6.8 A	8.5 A	10.1 A	13.5 A	16.9 A
Säädettävä tehokerroin	0.8 leading ... 0.8 lagging				
Max. harmoninen särö	≤ 3 %				

Lähtövirta (Off Grid)

Backup Box	Backup Box – B1				
Max. näennäisteho	3,300 VA	3,300 VA	3,300 VA	3,300 VA	3,300 VA
Nimellislähtöjännite	220 V / 230 V				
Max. lähtövirta	15 A	15 A	15 A	15 A	15 A
Tehokerroin alue	0.8 leading ... 0.8 lagging				

Ominaisuudet ja suojaukset

Tulopuolen katkaisukytkin	Kyllä
Anti-Islanding suoja	Kyllä
DC reverse polarity suoja	Kyllä
Eristyksen valvonta	Kyllä
DC ylijännitesuoja	Kyllä, yhteensopiva TYPE II suojausluokan kanssa EN/IEC 61643-11
AC ylijännitesuoja	Kyllä, yhteensopiva TYPE II suojausluokan kanssa EN/IEC 61643-11
Vikavirran valvonta	Kyllä
AC ylivirtasuojia	Kyllä
AC oikosulkusuojaus	Kyllä
AC ylijännitesuojaus	Kyllä
Kaarivikasuojaus	Kyllä
Ripple vastaanottimen ohjaus	Kyllä
Integroitu PID-palautus	Kyllä
Akun käänteinen lataus verkosta	Kyllä

Yleistietoa

Käyttölämpötila	-25 ~ + 60 °C
Suhteellinen käyttökosteus	0 %RH ~ 100 %RH
Maksimi käyttökorkeus	4,000 m
Jäähdytys	Natural convection
Seuranta	Integroitu WLAN + FusionSolar Sovellus
Yhteydet	RS485; WLAN/Ethernet via Smart Dongle-WLAN-FE; 4G / 3G / 2G via Smart Dongle-4G (Optional)
Paino	17 kg
Mitat	525 x 470 x 146.5 mm
IP-luokitus	IP65
Yöajan virrankulutus	< 5.5 W

Optimoijayhteensopivuus

DC MBUS yhteensopiva optimoija	SUN2000-450W-P
--------------------------------	----------------

Standardien mukaisuus

Todistukset	EN/IEC 62109-1, EN/IEC 62109-2, IEC 62116
Verkkoliitännästandarit	G98, G99, EN 50438, CEI 0-21, VDE-AR-N-4105, AS 4777, C10/11, ABNT, UTE C15-712, RD 1699, TOR D4, NRS 097-2-1, IEC61727, IEC62116, DEWA